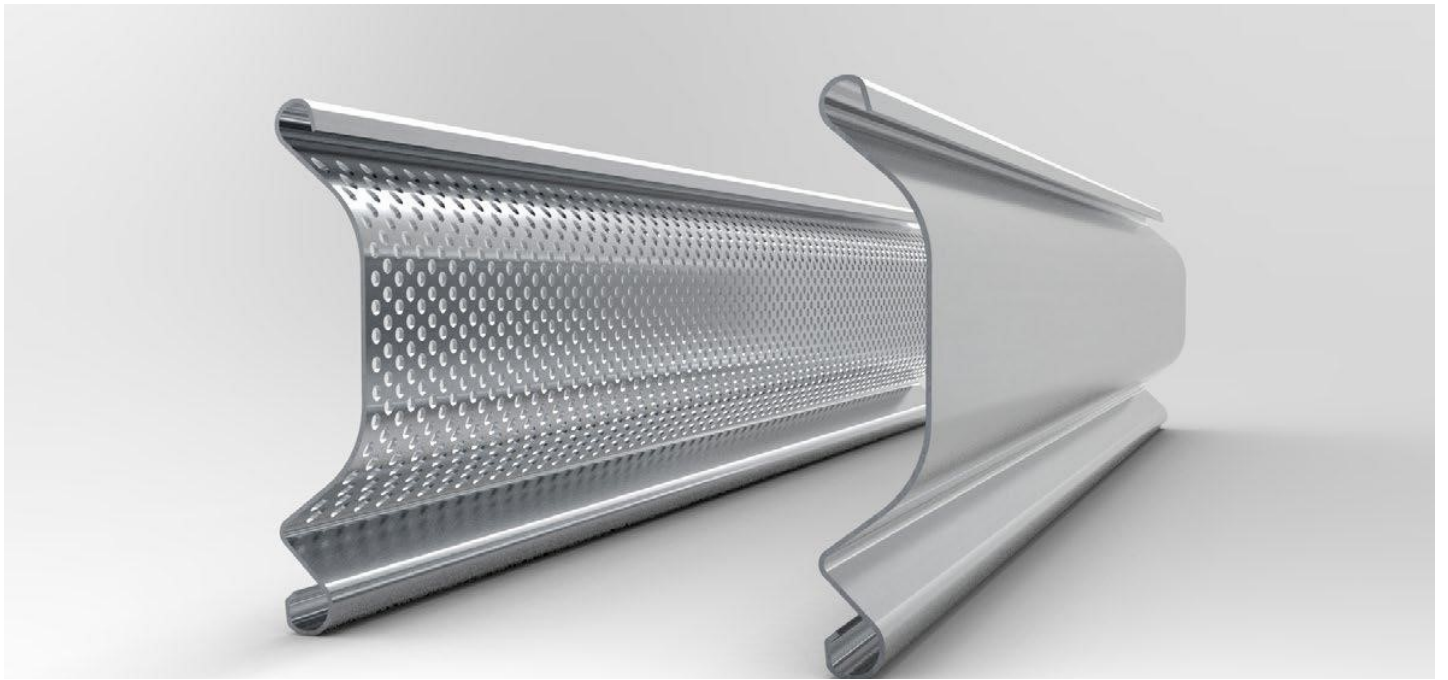


ΡΟΛΑ ΑΣΦΑΛΕΙΑΣ



Τα μονά προφίλ κατασκευάζονται είτε από γαλβανισμένη εν θερμώ ατσαλολαμαρίνα είτε από αλουμίνιο και διατίθενται σε τυφλά και διάτρητα. Με ένα ευρύ φάσμα επιλογών μεταξύ μικρών και μεγάλων παραθύρων και ευρείας γκάμας χρωμάτων, μπορείτε να δημιουργήσετε ένα πλήρως προσαρμοσμένο προϊόν που ταιριάζει απόλυτα με το κτίριό σας και το περιβάλλον του.

Προφίλ	Τυφλό	Διάτρητο
Ύψος/Βήμα - mm	104/95	104/95
Τεμάχια /m	10,52	10,52
Πάχος - mm	0,8/1,0/1,2	0,8/1,0
Βάρος kg/m	0,98/1,23/1,48	0,76/0,94
Μέγιστο μήκος παραγωγής - Γαλβανιζέ	12m	12m
Μέγιστο μήκος παραγωγής - Ηλεκτροστατική βαφή ¹	9m	9m
Ανεμοπίεση (μέγιστη)	W:7000xH:5000/Class 4	W:7000xH:5000/Class 4
Ασφαλής Λειτουργία	✓	✓
Δυνάμεις Λειτουργίας	✓	✓
Κουτί ελατηρίων	200/220/240/280	200/220/240/280
Παράθυρα/ Περσίδες*	5pcs/ml	5pcs/ml



Ειδικά διαμορφωμένοι οδηγοί σε διάφορες διατομές από γαλβανισμένο φύλλο χάλυβα πάχους 1,5mm ή 2mm, με ενσωματωμένο λάστιχο και βουρτσάκι για τη μείωση των θερμικών απωλειών και για ηχομόνωση. Οι οδηγοί μπορούν να βαφούν με το ίδιο χρώμα του ρολού.

Κουτί 3 πλευρών που προστατεύει τον άξονα από εξωτερική ζημιά, προστατεύει τον άξονα και την κουρτίνα από τη σκόνη ή άλλα στοιχεία, καθώς και από κάθε παραβίαση. Είναι κατασκευασμένο από γαλβανισμένο χαλύβδινο φύλλο και μπορεί να είναι βαμμένο με ηλεκτροστατική βαφή για να ταιριάζει απόλυτα με το υπόλοιπο ρολό.





Τάσια με μεταλλικά ρουλεμάν μπορούν να χρησιμοποιηθούν για μέγιστη απόδοση και ανθεκτικότητα.

Διατίθενται σε: Ø220 & Ø240



Τάσια με πλαστικά ρουλεμάν μπορούν να χρησιμοποιηθούν για μια πιο προσιτή λύση.

Διατίθενται σε: Ø200, Ø220, Ø240 & Ø280



Πλαστικά δαχτυλίδια για τάσια. Προστατεύουν τα προφίλ από εκδορές.

Διατίθενται σε: Ø220 & Ø240

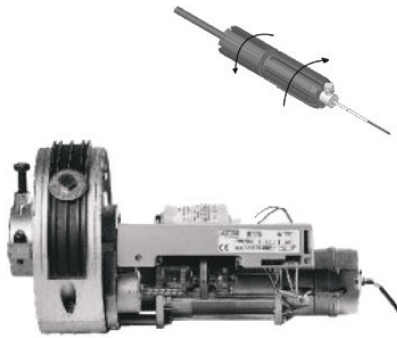


Λάστιχο προστασίας. Εξασφαλίζει αθόρυβη λειτουργία και προστασία των φύλλων του ρολού.

Διατίθενται σε: Ø200, Ø220, Ø240 & Ø280

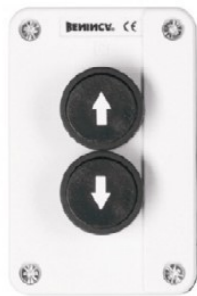


Τα τάσια ελατηρίων χρησιμοποιούνται για να περικλείουν τα ελατήρια που ανυψώνουν το ρόλο.



Ο κινητήρας φέρει μηχανισμό χειροκίνητης λειτουργίας ώστε να μπορείτε να χρησιμοποιήσετε ένα ρολό ακόμα και σε διακοπή του ηλεκτρικού δικτύου.

Ο κατάλληλος κινητήρας επιλέγεται ανάλογα με τις διαστάσεις και το βάρος του ρολού.



Διακόπτης χειρισμού για άνοιγμα/κλείσιμο του ρολού.



Διακόπτης κλειδιού για τη λειτουργία του ρολού όταν απαιτείται πρόσβαση από την εξωτερική πλευρά του χώρου.

